



MANUAL DE INSTRUCCIONES

MARTILLO ROTATIVO

MODELO: DS26



PRESENTACION

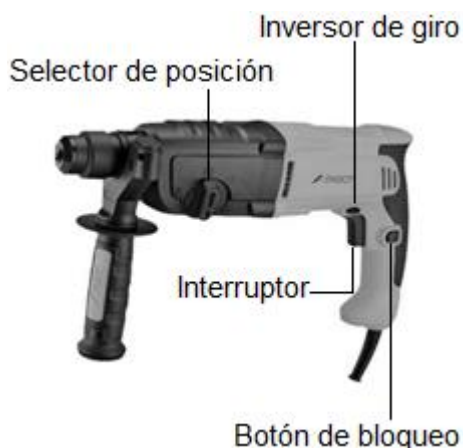
El Martillo rotativo **FASCY** es una herramienta de uso profesional diseñada para perforaciones de acero, cerámica, madera, plástico y hormigón. Posee carcasa nylon de alta resistencia contra golpes. Cómoda y manejable a la hora de trabajar le permite realizar trabajos de forma rápida y segura. Utilizado principalmente en albañilería, plomería, electricidad y construcción en general.

ESPECIFICACIONES TÉCNICAS

MODELO:	DS26
ENCASTRE:	SDS PLUS
FUERZA DE IMPACTO:	2.8 Joules
IMPACTOS:	5200 por minutos
ROTACION:	0-1050 r.p.m
PESO:	3.2 Kgs
POTENCIA:	1050W
VOLTAJE:	220V 50/60Hz

CAPACIDAD DE TRABAJO

HORMIGON:	26mm
METAL:	13mm
MADERA:	42mm



INSTRUCCIONES DE SEGURIDAD



ADVERTENCIAS

Lea todas las instrucciones descriptas abajo, de no ser así podrá ocurrir una descarga eléctrica. El término "El Martillo rotativo" en todas las advertencias listadas abajo se refiere al martillo rotativo operado con tensión de red eléctrica.

GUARDE ESTAS INSTRUCCIONES

Seguridad del área de trabajo

- Mantenga el área de trabajo limpia y bien iluminada. Áreas desordenadas y sucias pueden ocasionar accidentes.
- No utilice el martillo rotativo en atmosferas explosivas, como por ejemplo en presencia de líquidos, gases o polvos inflamables. El martillo rotativo crea chispas que pueden encenderlas.
- Mantenga a niños y espectadores lejos mientras que opera el martillo rotativo. Las distracciones pueden causar pérdida del control.

Seguridad personal

- Manténganse alerta, mire lo que hace y use el sentido común cuando utiliza el martillo rotativo. No utilice cuando está cansado o bajo influencia de drogas, alcohol o medicación. Un momento de desatención puede resultar en accidentes.
- Utilice equipamiento seguro. Utilice siempre gafas protectoras, máscara para polvo, guantes, zapatos anti deslizantes y protector de oídos.
- No exceda su alcance. Manténgase balanceado y con los dos pies sobre el piso en todo momento. Esto posibilita un mejor control del martillo rotativo en situaciones inesperadas.

Seguridad en materia de electricidad

a) No modifique bajo ninguna forma el enchufe del martillo rotativo. El enchufe que encaje correctamente a la toma corriente reduce el riesgo de una descarga eléctrica.

b) No exponga el martillo rotativo a la lluvia o condiciones húmedas. El ingreso de agua aumenta el riesgo de una descarga eléctrica.

c) No abuse del cable de alimentación. Nunca utilice para transportar, tirar o desenchufar el martillo rotativo. Manténgalos lejos del calor, aceite y bordes filosos.

d) Cuando utiliza el martillo rotativo en el exterior, utilice una extensión del cable adecuado para exteriores. El uso de un cable adecuado disminuye el riesgo de una descarga eléctrica

e) No utilice el martillo rotativo si el interruptor no enciende ni apaga la misma. Si no puede ser controlado mediante el interruptor es peligroso y debe ser reparado.

f) Desconecte el enchufe antes de realizar ajustes o cambiar accesorios. Estas medidas de seguridad preventivas reducen el riesgo de un arranque accidental.

g) Hágale mantenimiento. Corrobore que no haya desalineamientos o bloqueos de partes móviles, rotura de partes y cualquier otra condición que pueda afectar el funcionamiento. Si se encuentra dañada, haga reparar antes de usarla. Muchos accidentes son causados debido a la falta de mantenimiento.

h) Use el martillo rotativo y los accesorios etc., de acuerdo a estas instrucciones y en el sentido en que fueron fabricadas, teniendo en cuenta las condiciones de trabajo y el trabajo a realizar. El uso del martillo rotativo para operaciones diferentes a las pensadas puede llevar a una situación peligrosa.

i) Al perforar en paredes, techos etc. Asegúrese de antemano que no va a dañar los cables eléctricos ocultos o cañería. Durante este trabajo no debe tocar ninguna parte metálica.

Funciones del selector

Permite seleccionar las funciones que tiene el martillo rotativo:

Función 1: Solo rotación, recomendado para perforaciones menores de acero, madera, cerámica, plástico etc. Adicionalmente el martillo rotativo cuenta con un adaptador **SDS** para mandril, el cual le permite adaptar el mandril de 13mm (1/2) para perforaciones menores como por ejemplo en paredes, pisos, techos y madera o en el caso de que no se disponga de una mecha con encastre **SDS** plus.

Función 2: Combinado, rotación con percusión, recomendado para perforaciones de hormigón, mampostería, pared y piso etc.

Función 3: Esta función libera el mandril para poder girar y adaptar el cincel plano de acuerdo a la posición de trabajo.

Función 4: Solo percusión, recomendado para cincelado suave de ladrillos, hormigón, mampostería ligera, retirar revoque de la pared.



Inserción de accesorios con encastre SDS

Presione el mandril **SDS** para habilitar el encastre y luego inserte la mecha o cincel luego regrese a su lugar el mandril. Verifique que quede correctamente.

Para la instalación de sierra copa para cerámica o concreto verifique siempre que éste tenga la mecha guía o piloto el cual le permite realizar las perforaciones más seguras.

El encastre **SDS** posee un agarre especial de sujeción y permite un desplazamiento normal del accesorio dentro del mandril de unos 2cm.

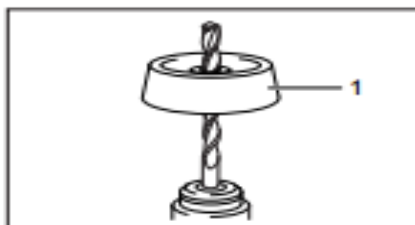
Inserción del mandril con adaptador

Enrosque el mandril al adaptador **SDS** luego instale según se indica en el punto anterior.

Gire el mandril hasta que quede suficientemente abierto. Inserte la mecha en las mordazas de sujeción, gire la llave de mandril en el sentido de la aguja de reloj de forma equilibrada y en cada uno de los agujeros del mandril hasta que quede bien sujetas.

CONSEJOS DE OPERACIÓN

- a) Ajuste con el selector de posición según el trabajo a realizar.
- b) Sujete siempre el martillo rotativo firmemente con ambas manos.
- c) Al perforar madera y metal coloque el mandril y seleccione solo perforación.
- d) Al perforar pared u hormigón seleccione función combinada de giro y percusión.
- e) Para cincelar pared, hormigón, mampostería, sacar azulejos y revoque seleccione solo percusión.
- f) Ajuste el inversor de giro de forma correcta y no cambie cuando está en pleno funcionamiento.
- g) Al perforar en paredes, techos etc. Asegúrese de antemano que no va a dañar los cables eléctricos ocultos o cañería. Durante este trabajo no debe tocar ninguna parte metálica.
- h) Utilice siempre el colector de polvo que viene con el martillo rotativo. Principalmente cuando realice perforaciones en el techo o de forma vertical.



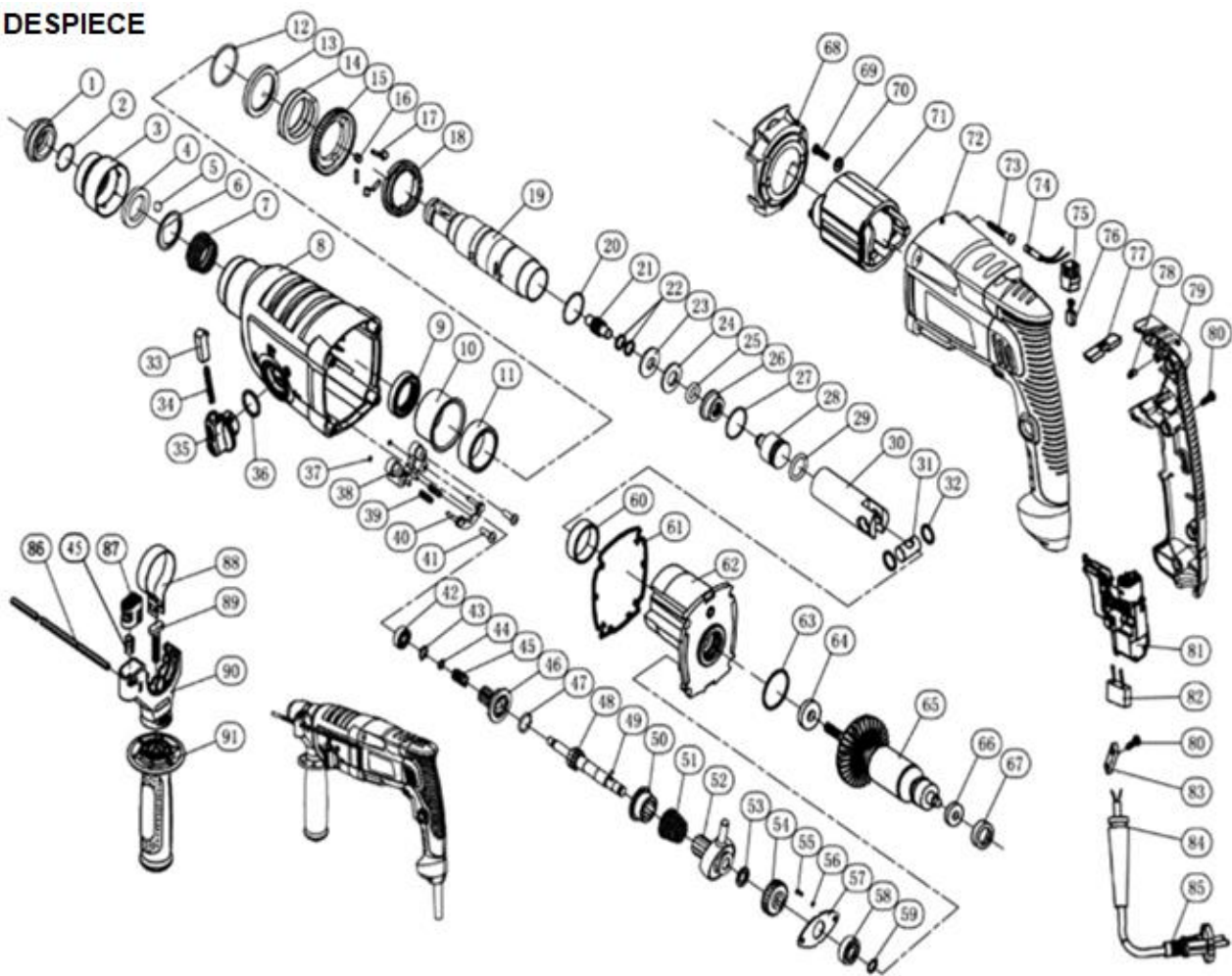
Luego de la operación

Desenchufe de la red eléctrica y retire el accesorio. De ser posible con una sopladora retire los restos de polvo o arena que quedaron atrapadas dentro del martillo rotativo. Limpie con un paño ligeramente húmedo y guarde en un lugar seco lejos del alcance de los niños.

Reparación

La reparación deberá realizarse en un servicio técnico autorizado para los productos **FASCY** utilizando solo repuestos originales, esto garantizará la seguridad del producto.

DESPIECE



N°	LISTADO DE PIEZAS	N°	LISTADO DE PIEZAS	N°	LISTADO DE PIEZAS
1	CAPUCHON DE GOMA	46	PIÑON DE EMBRAGUE	61	JUNTA DE GOMA
2	ANILLO 19*1.8	47	ANILLO 12.5*1.2	62	BRIDA DE ALUMINIO
3	TAPA PROTECTORA	48	ARBOL DENTADO	63	ANILLO DE GOMA 23.5*2.5
4	ANILLO	49	BALIN 3	64	RULEMAN 609-2RS
5	BALIN 7.14	50	CASQUILLO DE EMBRAGUE	65	INDUCIDO
6	ANILLO	51	RESORTE 16-21*1.2*36	66	RULEMAN 607-RS
7	RESORTE 29.5*1.5*27	52	ROTULA	67	CALCE DE GOMA
8	CAJA DE ENGRANAJE	53	RODILLO DE AGUJA AXK1024	68	DEFLECTOR DE AIRE
9	RETEN DE ACEITE	54	ENGRANAJE HELICOIDAL	69	TORNILLO ST 3.5*18
10	SOPORTE PARA RODILLO	55	TORNILLO HEXAGONAL M4X12	70	ARANDELA 3.5
11	RODILLO DE AGUJA 301237	56	ARANDELA	71	CAMPO
12	ANILLO 27.5*2	57	TAPA DE RULEMAN	72	CARCASA IZQUIERDA
13	ANILLO 30.5*3.5	58	RULEMAN 608RZ	73	TORNILLO ST 4.2*22
14	RESORTE 31*3.8*27	59	ANILLO 8	74	CABLE DE CONEXIÓN
15	ENGRANAJE	60	BUJE	75	PORTA CARBON
16	PIN(RODILLO)	31	EJE DE PISTON	76	CARBON
17	PIN(AGUJA)	32	ANILLO	77	PERILLA INVERSOR DE GIRO
18	EMBRAGUE	33	BOTON DE BLOQUEO	78	GOMA 4*8
19	CILINDRO	34	RESORTE 4.8*0.6*35	79	CARCASA DERECHA
20	ANILLO 28*1.2	35	SELECTOR DE POSICION	80	TORNILLO ST 4.2*14
21	IMPACTADOR	36	ANILLO DE GOMA 19.5*1.65	81	INTERRUPTOR
22	ANILLO 11*1.5	37	ARANDELA 3	82	CAPACITOR
23	ARANDELA	38	BASE GUIA	83	PRENSA CABLE
24	ANILLO 12*24.5*3.2	39	RESORTE 6*0.6*18	84	PROTECTOR DE CABLE
25	ARANDELA 9.5*3.5	40	PALANCA DE BLOQUEO	85	CABLE
26	TAPA DE RETENCION	41	TORNILLO ST 4.2*22	86	REGLA DE PROFUNDIDAD
27	ANILLO 28*1.8	42	RULEMAN 606RZ	87	MANIJA
28	PERCUTOR	43	ANILLO 7	88	
29	ANILLO DE GOMA 15*3	44	ARANDELA 12*7.2*0.5	89	
30	PISTON	45	RESORTE 7.2*0.9*15	90	

TERMINO DE GARANTÍA

PLAZO Y COMPROBACION DE LA GARANTÍA

1. Los productos **FASCY** han sido rigurosamente testados por la empresa y cuenta con garantía contra defectos originado de fabricación por un periodo de **UN AÑO** a partir de la fecha de compra del **PRIMER CONSUMIDOR**.

2. Para la comprobación de este plazo, el consumidor deberá presentar la Tarjeta de Garantía debidamente completada y el comprobante de compra.

EXCLUSION DE GARANTÍA

1. Partes desgastadas por el uso normal del producto.
2. Los daños causados por accidentes, abuso o mala utilización.
3. Los productos que no cuentan con la etiqueta de seguridad o etiqueta violada.
4. Los productos que hayan sido reparados por servicio técnico no autorizado.
5. Los productos que hayan sido modificados total o parcialmente.

La empresa se reserva el derecho de dar explicación sobre la garantía.